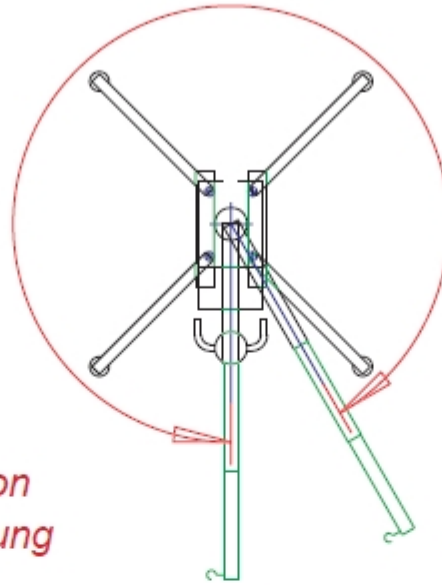


Aktionsradius 330 °



optimale Arbeitsposition  
günstige Flächenpressung

ungünstige Flächenpressung

ca. 2 m

