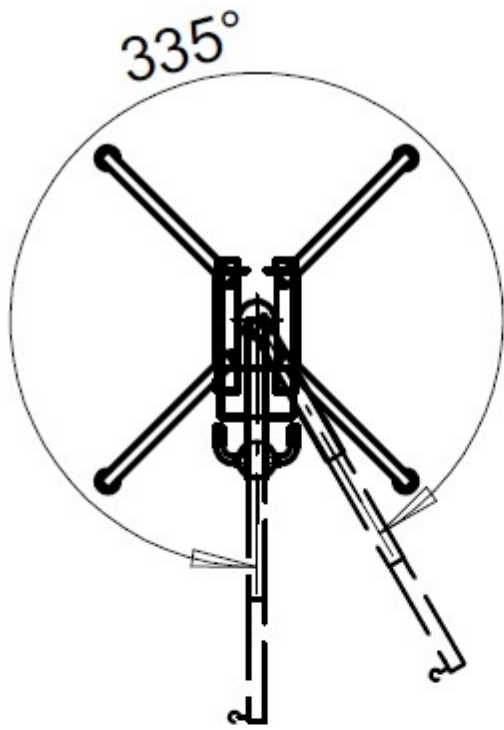
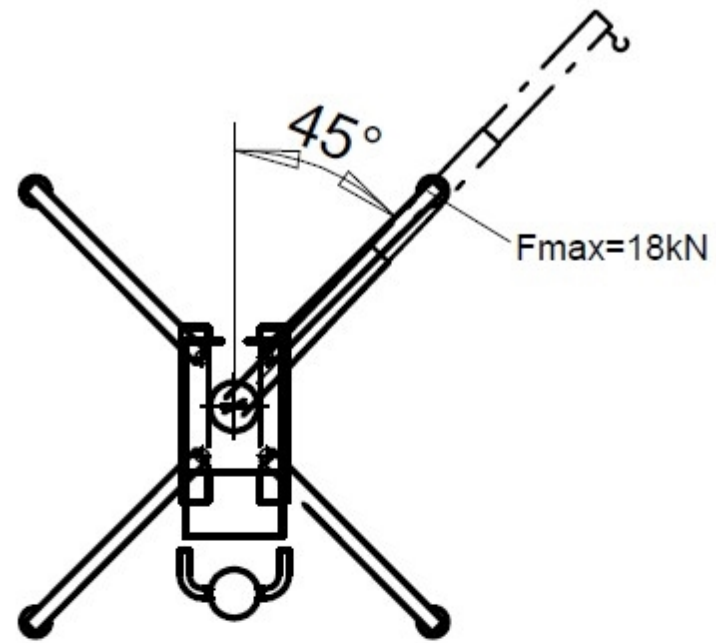


Aktionsradius



ungünstige Flaechenpressung



guenstige Flaechenpressung
optimale Arbeitsposition

